

Flowrox PVG-letkuventtiili



Flowrox PVG (general line pinch valve) on vankka ja kestävä letkuventtiili, jossa on jyrkä valurautarunko ja sulkumekanismi. Se on tehty kestäväksi vaativissa prosessiolosuhteissa, joissa esiintyy painetta, kuumuutta, äärimmäistä kulutusta sekä aggressiivisiä väliaineita.

KUSTANNUSTEHOKAS RATKAISU

Auki ollessaan PVG-venttiili on täysiaukkoisen eikä se näin rajoita väliaineen virtausta. Tämän ansiosta venttiili on yhtenäinen osa putkistoa ja kaikki putkistossa kulkeva pääsee myös venttiilin läpi.

Täysin tiivis PVG-letkuventtiili on suunniteltu luotettavaksi ja kompaktiksi ratkaisuksi. Täysiaukkoisen rakenteensa ansiosta vaadittava pumppausenergia pysyy minimissä eikä painehävikkiä synny. Letku on varustettu aukivetolenkeillä, mikä varmistaa venttiilin 100% avautumisen. Putkistoon asennus on vaivatonta eikä erillistä laippatiivistettä tarvita. Nämä ominaisuudet mahdollistavat pitkän käyttöiän ja pienten huoltokustannusten muodostamat alhaiset kokonaiskäyttökustannukset.

PVG-venttiili on saatavilla myös paineilma- tai sähkötoimisena.



Ominaisuudet

- 100% tiivis
- Täysiaukkoisen
- Vain kuminen letku kosketuksessa väliaineen kanssa
- Pitkä käyttöikä
- Aukivetolenkit letkussa
- Teollisuuden standardien mukainen (EN558 se 7)

Prosessiedut

- Ei jumiudu tai tukkeudu
- Häiriötön toiminta
- Pitkät huoltovälit
- Pitkä käyttöikä
- Alhaiset kokonaiskustannukset

VENTTIILIN YDIN

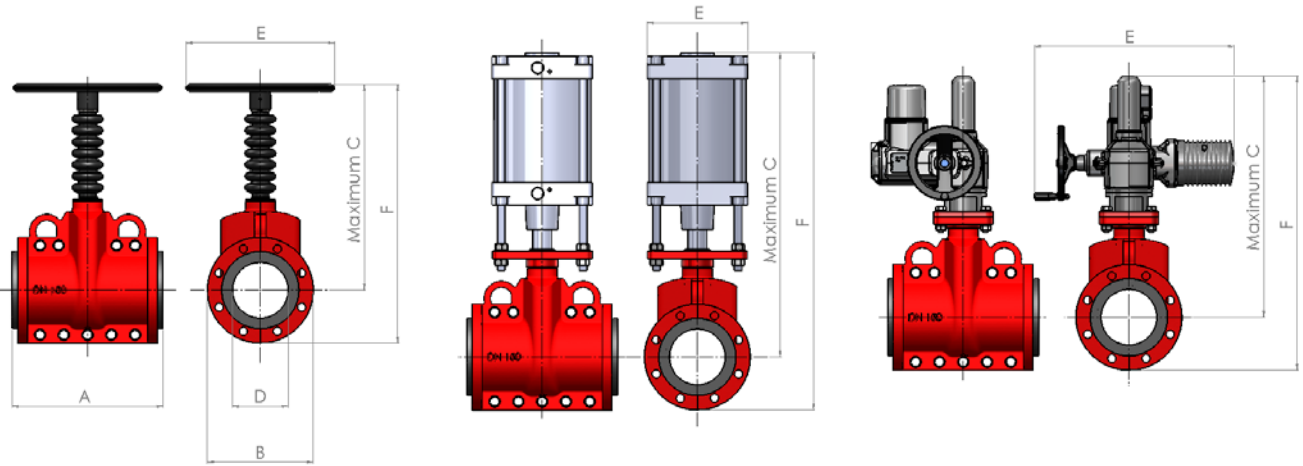
PVG-letkuventtiilin ydin on joustava kuminen letku, joka ainoana venttiilin osana on kosketuksessa väliaineen kanssa. Flowroxin erikoisvalmisteiset letkut on tehty kestäväksi kulutusta, syövytystä ja kemikaaleja, mikä takaa tukkeutumattoman ja ongelmattoman toiminnan. Letkut ovat täysin tiiviitä ja ne voidaan tarvittaessa vaihtaa helposti.



TEKNISET TIEDOT

| Malli | Koko (DN) | Toimilaite | Paineluokka (PN) | Laippaporaus | Rungon materiaali | Letkumateriaali | Lisävarusteet |
|-------|--------------------------------------|--|--|--|-------------------|--|--|
| PVG | 50 80 100 150 200 250 | M = käsikäyttö A = paineilma E = sähkö | Käsikäyttö/sähkö: 10=bar (DN 50-150) 6 = 6 bar (DN200-250) Paineilma: 6=6 bar (DN 50-150) 4=4 bar (DN200-250) | 2 = DIN PN10 6 = ANSI 150 | 0 = valurauta | SBRT = styreeni- butadieeni +110°C max EPDM = etyleeni- propyleeni +120°C max | S= magneettiset rajakytkimet Z1 = ohjaus- venttiili, 24 VDC Z2 = ohjausventtiili, 230V, 50/60 Hz Z3 = ohjaus- venttiili, 110V, 50/60 Hz |

Esimerkki venttiilin tyypimerkinnästä: PVG150M10-20-SBRT



MITAT JA PAINOT

| Koko (DN) | A | B | C | | | D | E | | | F | | | Paino (kg) | | | Maksimi-paine (Bar) | |
|-----------|-----|-----|-----|------|-----|-----|-----|-----|-----|-----|------|-----|------------|-----|-----|---------------------|---|
| | | | M | A | E | | M | A | E | M | A | E | M | A | E | M/E | A |
| 50 | 190 | 165 | 280 | 398 | 481 | 50 | 150 | 110 | 513 | 363 | 481 | 563 | 14 | 18 | 45 | 10 | 6 |
| 80 | 254 | 200 | 344 | 482 | 512 | 80 | 200 | 135 | 513 | 444 | 582 | 612 | 21 | 30 | 53 | 10 | 6 |
| 100 | 305 | 228 | 394 | 568 | 533 | 100 | 250 | 176 | 513 | 508 | 682 | 647 | 30 | 43 | 58 | 10 | 6 |
| 150 | 406 | 285 | 553 | 774 | 616 | 150 | 400 | 270 | 513 | 696 | 917 | 758 | 49 | 60 | 67 | 10 | 6 |
| 200 | 521 | 343 | 645 | 871 | 668 | 200 | 600 | 270 | 536 | 817 | 1043 | 837 | 96 | 141 | 110 | 6 | 4 |
| 250 | 635 | 406 | 785 | 1412 | 782 | 250 | 600 | 270 | 582 | 988 | 1615 | 985 | 140 | 215 | 174 | 6 | 4 |

Mitat ovat ohjeellisia - yksityiskohtaiset mittapiirrustukset saatavilla pyynnöstä. Kaikki mitat ovat millimetreinä, ellei toisin mainita.

FLOWROX OY
 PL 338, Marssitie 1, 53101 Lappeenranta
 Puh. 0201 113 311, Faksi 0201 113 300
 info@flowrox.com, www.flowrox.com

