

Пережимной клапан Flowrox (PVG)



Особенности

- 100% герметичность
- Полнопроходность
- Только вставка находится в контакте со средой
- Длительный срок службы
- Шины для разжима вставки
- Строительная длина согласно стандарта (EN558 ser. 7)

Преимущества

- Отсутствие закупоривания или засорения
- Безотказная работа
- Большой межсервисный интервал
- Длительный срок службы
- Низкая стоимость владения

Клапан PVG - надежный пережимной клапан с чугунным корпусом, простым механизмом закрытия и вставкой с шинами для разжима в стандартной комплектации. Данная конструкция предназначена для тяжелых условий эксплуатации с абразивными, коррозионными и агрессивными средами. Клапан PVG обладает такими свойствами, как надежная конструкция, большой межсервисный интервал и низкая совокупная стоимость владения. Использование клапана PVG приводит к значительной экономии средств и повышению производительности.

ЭКОНОМИЧНОЕ РЕШЕНИЕ

Клапан PVG полнопроходный и в открытом положении является частью трубопровода, не создающей препятствие потоку. Все, что проходит через трубопровод, также проходит и через клапан.

Клапан PVG - надежное и компактное решение для перекрытия потока. Полнопроходность клапана обуславливает снижение энергозатрат на перекачивание среды в трубопроводах. Клапан прост в установке и легок в обслуживании. Вставка клапана оборудована шинами для разжима, что увеличивает её надежность и позволяет использовать клапан в тяжелых условиях эксплуатации.

Все вышеперечисленные свойства клапана снижают его совокупную стоимость владения.



СЕРДЦЕ КЛАПАНА

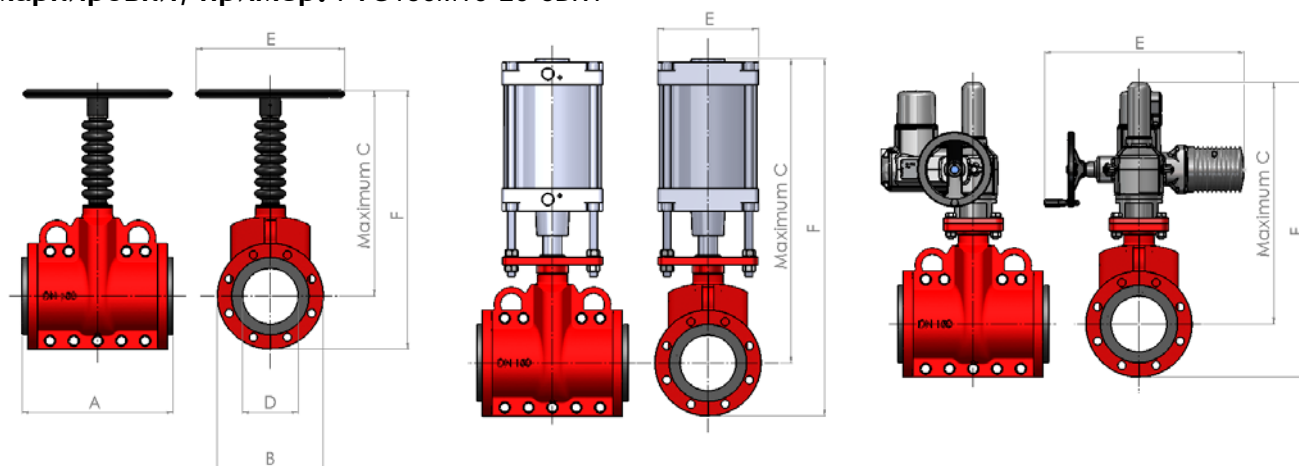
Единственной частью (сердцем) клапана, находящейся в контакте со средой, является гибкая герметичная вставка, разработанная специально для противостояния износу, коррозии и стойкая к химическим веществам, что обеспечивает бесперебойную работу и долгий срок службы. При необходимости вставка может быть легко и быстро заменена.



СПЕЦИФИКАЦИЯ ПРОДУКТА

Тип	Размер (DN)	Привод	Класс давления (PN)	Рассверловка фланцев	Материал корпуса	Материал вставки	Опции
PVG	50 80 100 150 200 250	M = Ручной (штурвал) A = Пневматический E = Электрический	Ручной привод/электрический: 10=bar (DN 50-150) 6 = 6 bar (DN200-250) Пневматический привод: 6=6 bar (DN 50-150) 4=4 bar (DN200-250)	2 = DIN PN10 6 = ANSI 150	0 = Чугун	SBRT = Бутадиенстирольный сополимер +110°C макс. EPDM = этилен-пропилен +120°C макс.	S= магнитные концевые выключатели Z1 = соленоидный клапан, 24V DC Z2 = соленоидный клапан, 230V, 50/60 Hz Z3 = соленоидный клапан, 110V, 50/60 Hz

Тип маркировки, пример: PVG150M10-20-SBRT



РАЗМЕРЫ И ВЕС

Размеры клапана (DN)	A		C			D	E			F			Вес (кг)			Макс Давление (Bar)	
	M	A	M	A	E	M	A	E	M	A	E	M	A	E	M/E	A	
50	190	165	280	398	481	50	150	110	513	363	481	563	14	18	45	10	6
80	254	200	344	482	512	80	200	135	513	444	582	612	21	30	53	10	6
100	305	228	394	568	533	100	250	176	513	508	682	647	30	43	58	10	6
150	406	285	553	774	616	150	400	270	513	696	917	758	49	60	67	10	6
200	521	343	645	871	668	200	600	270	536	817	1043	837	96	141	110	6	4
250	635	406	785	1412	782	250	600	270	582	988	1615	985	140	215	174	6	4

Размеры и вес указаны ориентировочно. Подробные чертежи, размеры и вес - по запросу. Все размеры указаны в миллиметрах, если не указано иное.

ООО «ФЛОУРОКС»

Ул. Б.Дмитровка, д.7/5, стр.1

125009 Москва Россия

Тел. +7 495 726 57 41, Факс. +7 495 726 57 43

sales-ru@flowrox.com, www.flowrox.ru

