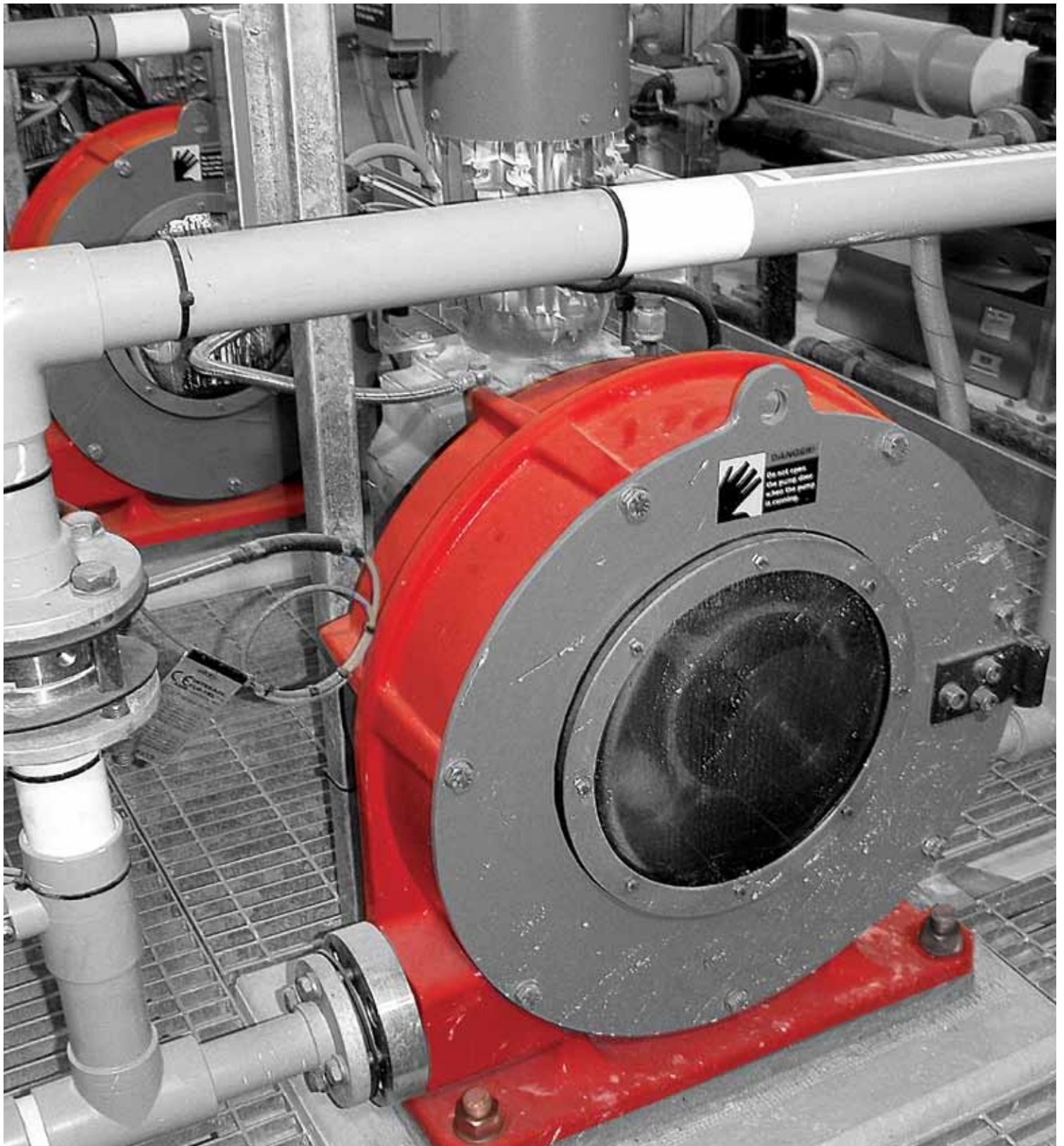


FLOWROX

Proven Performance

Pompes péristaltiques Flowrox



Pompes péristaltiques Flowrox pour le transfert, le dosage et le dosage mesuré

Grâce à leurs nombreuses innovations, les pompes Flowrox établissent un nouveau standard dans la technologie de la pompe péristaltique industrielle. Conçue pour les applications industrielles lourdes, elle est idéale pour le pompage de boues diverses et le dosage d'un large éventail de produits abrasifs, corrosifs, visqueux ou cristallisant.

PRINCIPE DE FONCTIONNEMENT D'UNE POMPE PÉRISTALTIQUE

Le principe de fonctionnement des pompes péristaltiques Flowrox est fondé sur l'effet péristaltique. Le rotor cylindrique central se déplace le long du tuyau, le fluide est repoussé vers l'avant à travers le tuyau. En même temps, le tuyau derrière le point de compression reprend sa forme circulaire originale produisant ainsi un effet d'aspiration au niveau de l'entrée de la pompe. En conséquence, le fluide rempli à nouveau l'intérieur du tuyau. Aucun reflux ne peut se produire car le tuyau est comprimé de façon étanche par le rotor cylindrique.



CARACTÉRISTIQUES SUPPLÉMENTAIRES

De conception révolutionnaire, les pompes péristaltiques Flowrox possèdent des caractéristiques innovantes et sans précédent comme :

- Un cycle de 360 degrés
- Une seule compression par révolution
- Le tuyau est comprimé par un rouleau de grand diamètre
- Raccordement en ligne
- Fiabilité du raccordement à la tuyauterie
- Faible besoin de lubrification, seulement 20 % du besoin des pompes péristaltiques classiques

CARACTÉRISTIQUES TECHNIQUES

Présentant les mêmes caractéristiques techniques standard qu'une pompe péristaltique classique, tel que la capacité de fonctionnement à sec et l'auto-amorçage, les pompes Flowrox délivrent un débit exact et toujours identique à chaque révolution. Les pompes Flowrox sont étanches et peuvent fonctionner à sec pendant des périodes prolongées sans être endommagées.

Les caractéristiques techniques standard:

- Le tuyau est le seul composant en contact avec le fluide
- Pas de garnitures d'étanchéité (garniture mécanique avec ou sans injection d'eau)
- Capacité à créer un vide absolu
- Aucun reflux
- Pompage volumique et constant

Les avantages sont:

- Pas d'usure ni de corrosion des composants mécaniques par le fluide
- Capacité à fonctionner "à vide"
- Auto-amorçage jusqu'à 9,5 mètres
- Volume par révolution indépendant de la pression
- Débit précis
- Pas de partage ni de mélange de la veine de fluide



AVANTAGES DU CONCEPT

Les pompes péristaltiques Flowrox innovent par leur système de compression du tuyau qui élimine toute friction sur celui-ci, optimise sa durée de vie et diminue la consommation d'énergie.



Autres avantages notables:

- Durée de vie du tuyau prolongée
- Capacité à créer une pression élevée
- Aucune surchauffe même à débit élevé et continu [24/24 et 7/7]
- Débit important avec une pompe plus petite
- Faible consommation d'énergie
- Facilité d'entretien
- Faibles coûts de fonctionnement

La pompe péristaltique Flowrox est la meilleure pompe pour les températures élevées, car elle peut **fonctionner de façon continue même à 98 °C degrés.**

Les pompes Flowrox offrent :

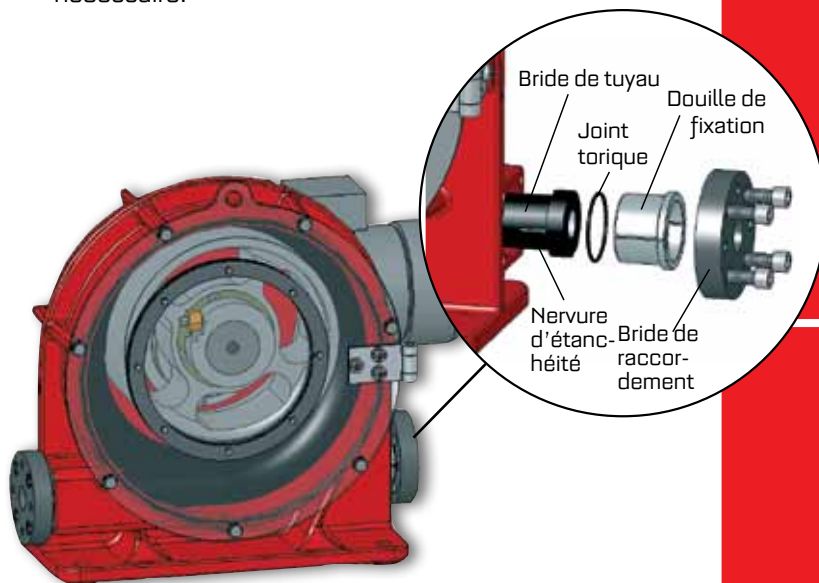
- Une technologie supérieure de rouleaux
- Économie d'énergie
- Intervalles d'entretien allongés
- Coûts d'utilisation moindre

Pompes LPP-T: Pompe de Transfert

Les pompes LPPT Flowrox permettent de réaliser des économies substantielles grâce à leurs performances, leur efficacité accrue, leurs intervalles d'entretien espacés et leurs faibles coûts de maintenance. Elles sont fabriquées à partir de matériaux et de tuyau en élastomère éprouvé qui les rendent idéales pour le pompage d'un large éventail de fluides.

AJUSTEMENT BREVETE DU TUYAU PAR EXCENTRIQUE

Les pompes LPP-T de Flowrox sont équipées d'une bride et de raccords en ligne fiables et brevetés; un dispositif de détection de fuite et un mécanisme d'ajustement breveté compensant l'usure du tuyau lors du réajustement de la compression. Cela permet d'optimiser la durée de vie du tuyau et de minimiser les risques de surcompression. Aucun calage n'est nécessaire.



AVEC LES POMPES FLOWROX, LES COÛTS D'UTILISATION SONT RÉDUITS

L'économie d'énergie, la durée de vie du tuyau et le faible besoin en entretien permettent de réaliser des économies substantielles durant tout le cycle de vie des pompes péristaltiques. La durée de vie du tuyau des pompes Flowrox est 4 fois supérieure à celle des pompes classiques.

POMPE PERISTALTIQUE CLASSIQUE DN65

Débit de 10 m³/h
Durée de fonctionnement de la pompe: 10 000 l/h
-----> 25 Tr/min.
Estimation de la durée de vie du tuyau 518 400 cycles.
-----> **346 heures.**

FLOWROX LPP-T65

débit de 10 m³/h
Durée de fonctionnement de la pompe: 10 000 l/h
-----> 31 Tr/min.
Estimation de la durée de vie du tuyau Flowrox 2 700 000 cycles.
-----> **1452 heures.**

Pompes LPP-T dans l'industrie minière et minérale

Produits: 12 x pompes LPP-T 65

Application: pompe de transfert de liquide de lavage

La mine à ciel ouvert de Talvivaara utilise les pompes Flowrox LPP-T 65 depuis 2008 (5 pompes) et 2009 (7 pompes). Celles-ci sont utilisées avec des filtres à bandes RB-SV d'Outotec Larox afin de recycler l'eau issue de la filtration et du lavage du filtre. Cette opération permet d'économiser de l'eau et de récupérer des résidus solides qui sont revalorisés et réinjectés dans le filtre.

Les pompes péristaltiques Flowrox sont parfaites pour ce type d'application car l'eau de filtration contient toujours beaucoup de matières solides qui



Pompes de transfert de liquide de lavage dans la mine de Talvivaara.

peuvent être revalorisées. C'est pour cette raison que le client a opté pour les pompes Flowrox. Elles sont parfaitement compatibles avec les fluides abrasifs, corrosifs, visqueux ou cristallisants.

Pompes Flowrox utilisées chez Talvivaara (Finlande) :

- 6 pompes dans les filtres à précipité de gypse
- 2 pompes dans les filtres à sulfure de nickel-cobalt
- 2 pompes dans les filtres à sulfure de zinc
- 2 pompes dans les filtres à sulfure de cuivre

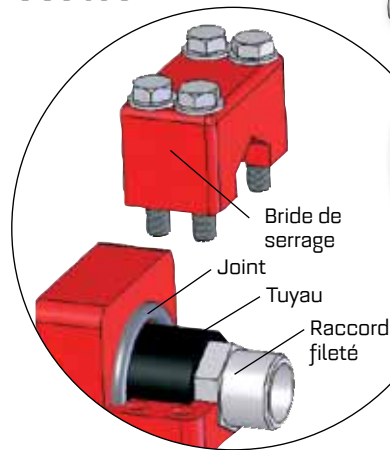
Pompes LPP-D: Pompes de Dosage

POMPES DOSEUSES LPP-D: LES PIONNIÈRES

Les pompes doseuses LPP-D de Flowrox peuvent être équipées d'un variateur de vitesse, ce qui les rend idéales pour le dosage et la régulation du débit. Elles procurent un dosage optimal dans toutes les conditions car le débit ne dépend pas de la pression de la ligne.

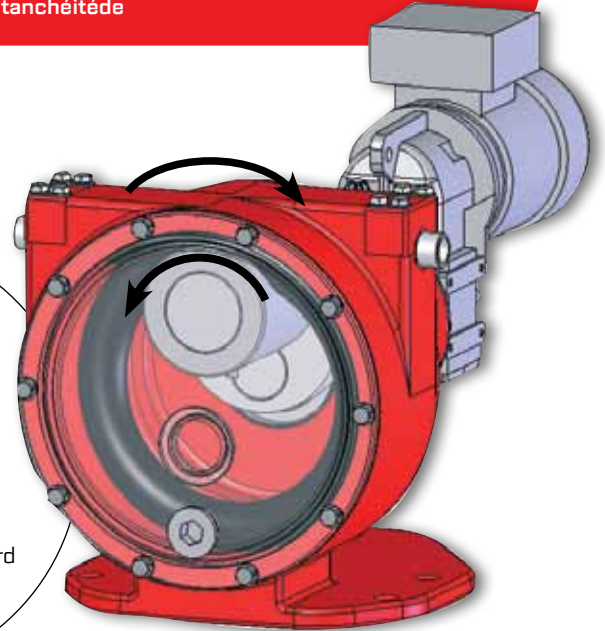
Les opérateurs n'ont pas à se soucier des problèmes de surchauffe, même à débits élevés et continus. Les pompes fonctionnent de manière stable et constante.

Ces pompes sont également disponibles pour un fonctionnement à 16 bars et résistantes à l'acide.



Une conception de pointe

- Un raccordement de tuyau simple et fiable
- Une seule bride assure le serrage et l'étanchéité



Pompes LPP-D dans l'industrie de la construction

Produits: 8 x pompes LPP-D25
23 x pompes LPP-D20
5 x pompes LPP-D15

Élément dosé: Pigments de peinture et de la peinture à l'huile + Enduit

Après avoir opté pour les pompes Flowrox, James Hardie Building Products, le leader américain en matière de technologie du fibrociment, a constaté une réduction significative des temps d'arrêt. Commandées à l'aide d'un variateur de fréquence (VFD), les pompes LPP-D ont également permis d'augmenter significativement la précision du débit.

Dès 2007, James Hardie a remplacé ses pompes à membrane destinées au dosage de la peinture d'apprêt par une première pompe doseuse LPP-D20. Désormais, la société compte pas moins de 36 pompes LPP-D dans chacune de ses 6 usines.

D'après le directeur technique de James Hardie, les pompes à membrane tombaient en panne toutes les trois semaines. La décision de trouver une pompe plus fiable fut donc prise.

Les avantages apportés par les pompes Flowrox sont les suivants:

- Réduction du nombre de maintenance



Déjà 36 pompes LPP-D viennent renforcer la précision du dosage chez James Hardie.

- Augmentation de la précision du débit
- Réduction des coûts de main-d'oeuvre et d'entretien
- Réduction des frais de pièces détachées car le tuyau LPP-D s'avère beaucoup moins coûteux que les pièces de rechange d'une pompe à membrane
- Réduction des coûts liés à la consommation d'air élevée des pompes à membrane et des coûts liés à la production de cet air
- La compression du tuyau de la LPP-D offre un débit constant et plus fiable comparé aux pompes à membranes.

Le client est très satisfait de la facilité d'utilisation et de l'entretien ainsi que des faibles coûts d'exploitation des pompes. Il avait déjà utilisé des pompes péristaltiques auparavant, mais n'avaient pu atteindre le niveau de fiabilité et de moindres coûts qu'il a réalisés avec les pompes Flowrox.

Pompes LPP-M: Pompes pour le dosage mesuré

UNE PRECISION SUPÉRIEURE POUR AMÉLIORER VOS PROCÉDES



Les pompes de dosage doivent fournir un dosage précis et constant quelle que soit l'application. Le débit de la pompe de dosage LPP-M n'est pas affecté par les variations de pression. Aucun reflux ne peut se produire car le tuyau est comprimé de façon étanche.

Les deux galets de centrage maintiennent le tuyau dans la bonne position. Le volume reste constant et l'étanchéité au point d'écrasement du tuyau garantit un même volume déplacé cycle après cycle.

La pompe LPP-M de Flowrox présente un indice de protection NEMA 4X/IP66 et est dotée d'un système unique de détection de défaillance du tuyau qui a été conçu pour que la pompe s'arrête quand le tuyau a été fissuré et que le fluide dosé pénètre dans le bas du corps de pompe.

Une version simplifiée de la pompe est spécialement conçue pour des applications OEM (équipementiers).

UNE MULTITUDE DE PROGRAMMES

Les pompes LPP-M ont une programmation et une contrôlabilité supérieures à d'autres pompes comparables. Elles offrent une excellente connectivité permettant une intégration parfaite. Les signaux d'entrées peuvent par exemple être:

- Une impulsion manuelle
- Un signal de 4 à 20 mA
- Un signal de 0 à 10 volts de D.C
- Une fréquence d'entrée (hertz)
- Un contrôle Marche / Arrêt à distance
- Un signal du capteur de contrôle de débit (FVS)
- La fermeture d'un contact

Les modes de contrôle permettent une diversité de gestion de dosage telle que:

- Cycle manuel
- Cycle par impulsions système
- Cycle de remplissage
- Dosage massique
- Dosage proportionnel

Les langues disponibles à l'écran sont: l'anglais, l'allemand, l'espagnol et le français.

Le raccord PVDF permet des remplacements de tube aisés.



Pompes LPP-M pour le traitement des eaux usées

Produits: 4 x pompes LPP-M + 2 pompes LPP-D

Fuide traité: Bisulfite de sodium et Hypochlorite de sodium

Nashua New Hampshire fait partie des nombreuses villes et municipalités nord-américaines ayant privilégié la technologie des pompes Flowrox aux autres technologies de moindre efficacité.

"Les pompes Flowrox offrent un débit et un dosage régulier dans des conditions d'exploitation diverses, tout en présentant des besoins énergétiques constants", a ainsi déclaré le client. "Elles peuvent également supporter de grandes variations de pression et débit d'aspiration, notamment s'agissant de la hauteur d'aspiration et de la viscosité. Elles sont particulièrement conviviales", poursuit-il.

La conception ingénieuse des pompes péristaltiques Flowrox permettent d'obtenir une grande fiabilité de débit. Contrairement aux autres pompes de conception différente, les pompes péristaltiques

LPP-M pompant de l'hypochlorite de sodium 12,5 % à Nashua New Hampshire.



Flowrox ne subissent aucun dégazage par le vide lors des mois d'été, ce qui constitue un autre avantage notable.

Flowrox a été sélectionné comme fournisseur d'équipements grâce à sa pompe péristaltique de qualité supérieure et à haute technologie. L'ingénieur-conseil, les représentants élus de la ville de Nashua New Hampshire et l'entrepreneur se sont tous accordés pour approuver l'utilisation des pompes Flowrox. Flowrox a remporté tous les suffrages sur le plan technique, commercial et sur les avantages opérationnels apportés sur le long terme.

Ces pompes fonctionnent parfaitement et sans temps d'arrêt depuis mars 2008.

Tubes et tuyaux optimisés pour tous les fluides

Flowrox bénéficie de décennies d'expérience dans le développement de solutions modernes de régulation de débit et dans la technologie des élastomères. Nous disposons d'une grande variété d'élastomères de qualité supérieure adaptés au transfert de divers fluides et pour divers procédés. La conception soignée du tuyau et la sélection rigoureuse des matériaux de base constituent les éléments clés permettant d'optimiser la durée de vie du tuyau.

TUYAUX POUR POMPES LPP-T ET LPP-D

Les matériaux de première qualité utilisés pour le tuyau incluent: l'éthylène-propylène résistant aux éléments chimiques (EPDM), le caoutchouc nitrile résistant aux huiles et aux graisses (NBR) également disponible pour les normes alimentaires (NBRF) et le caoutchouc naturel idéal pour les applications exigeantes et extrêmement abrasives (NR). Le revêtement extérieur du tuyau est toujours en caoutchouc naturel afin de garantir les meilleures caractéristiques mécaniques possibles.



Structure du tuyau LPP-D.

NR

- Caoutchouc naturel
- Fluide: extrêmement abrasif

NBR

- Caoutchouc nitrile
- Fluide: huiles et graisses

EPDM

- Éthylène-propylène
- Fluide: produits chimiques

NBRF

- Caoutchouc nitrile
- Fluide: acides gras alimentaires
- Conforme aux exigences de la FDA



Les tuyaux LPP-T préformés assurent un montage rapide, sûr et fiable.

TUYAU POUR POMPES LPP-M

Norprene®

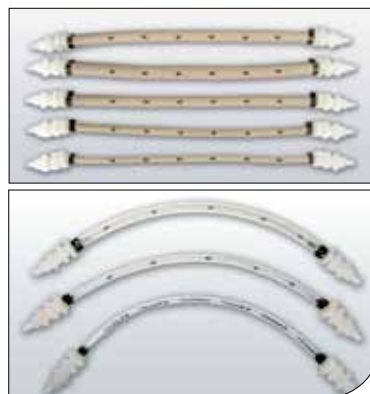
Le Norprene® a une excellente résistance aux alcalis, et est compatible avec de nombreux oxydants tels que le peroxyde d'hydrogène, l'hypochlorite de sodium (eau de javel) et l'ozone. Le tuyau Norprene® est conforme aux réglementations FDA, 3A et NSF, qui sont applicables dans les applications alimentaires.

Le tuyau Norprene® montre une excellente résistance à l'ozone et au rayonnement UV, avec peu ou pas de signes de détérioration prouvés par les essais en laboratoire équivalents à 10 ans d'exposition extérieure. Le tuyau Norprene® possède une durée de vie importante quand il est soumis à la chaleur, à l'abrasion et à la pression.

Tygothane®

Fait de polyuréthane, à base d'ester, le Tygothane® translucide, a une excellente résistance aux déchirements et à l'abrasion. Il est idéal pour de nombreuses applications, y compris les carburants, les lubrifiants et le transfert de produits abrasifs. Il offre aussi une résistance exceptionnelle aux huiles, aux graisses, aux

hydrocarbures et à beaucoup de produits chimiques. Capable de résister à une utilisation quotidienne intensive, le tuyau Tygothane® résiste à l'usure. Il répond aux critères de la FDA pour l'utilisation dans le domaine alimentaire.



Matériaux du tuyau LPP-M: Norprene® and Tygothane®.

Données techniques des pompes LPP de Flowrox

Données techniques	LPP-T25	LPP-T32	LPP-T40	LPP-T50	LPP-T65	LPP-T80	LPP-T100
Poids	~ 130 kg	~ 300 kg	~ 360 kg	~ 650 kg	~ 960 kg	~ 2450 kg	~ 5300 kg
Débit/révolution	0.28 l	0.65 l	1.25 l	2.75 l	5.4 l	11.6 l	31,6 l
Débit maximum	2.2 m ³ /h	3.9 m ³ /h	7.5 m ³ /h	11.5 m ³ /h	20 m ³ /h	40 m ³ /h	100 m ³ /h
Pression maximum	10 bar	10 bar	10 bar	10 bar	10 bar	7.5 bar	10 bar
Volume de lubrifiant	0.8 l	0.8 l	1 l	2.5 l	3 l	8 l	25 l
Alésage du tuyau et raccord de bride	25 mm	32 mm	40 mm	50 mm	65 mm	80 mm	100 mm
Puissance du moteur	0.75-1.5 kW	0.75-4 kW	1.1-4.0 kW	1.5-9.2 kW	3.0-11.0 kW	9.2-22.0 kW	55-90 kW

Données techniques	LPP-D10	LPP-D15	LPP-D20	LPP-D25
Poids	47 kg	47 kg	47 kg	60 kg
Débit/révolution	0.06 l	0.1 l	0.18 l	0.3 l
Débit maximum	0.4 m ³ /h	0.6 m ³ /h	1.2 m ³ /h	2.0 m ³ /h
Pression maximum	7.5/16 bar	7.5/16 bar	7.5/16 bar	7.5/16 bar
Volume de lubrifiant	0.4 /1 l	0.4/1 l	0.4/1 l	0.4/1 l
Alésage du tuyau et raccord de bride	10 mm	15 mm	20 mm	25 mm
Puissance du moteur	0.55-1.1 kW	0.55-1.1 kW	0.55-1.1 kW	0.75-1.5 kW

Données techniques	LPP-M
Poids/Poids emballage inclus	12.4 kg/13.5 kg
Débit maximum	126 l/h
Pression de service maximum	8.6 bar
Température max du fluide	54°C
Protection	IP66
Type de branchement	240V AC, CEE 7/VII (Europe)



Des informations techniques complémentaires sont disponibles dans nos fiches techniques.

L'ensemble des pompes LPP-T, LPP-D, le tuyau et la fabrication sont couverts par la norme ISO 9001:2000. Ces éléments sont également certifiés ATEX.



FLOWROX

Proven Performance

Flowrox: la performance à coup sûr

Nos clients travaillent dans des conditions les plus difficiles de la planète. Ils ont des procédés extrêmement abrasifs ou corrosifs, le plus souvent dans des lieux reculés. Qu'il s'agisse du secteur minier, métallurgique, de l'énergie, du ciment, des pâtes à papiers, de la chimie ou toute autre industrie impliquant des conditions difficiles et intensives, nous répondrons toujours présents.

Nous sommes heureux de pouvoir aider.

Flowrox est une société familiale privée bénéficiant de plus de 30 années d'expérience et ayant déjà livré plus de 100 000 produits dans le monde entier. Nous privilégions la collaboration sur le long terme, et la réussite de nos clients nous motive. Nos produits augmentent la productivité de nos clients et permettent de réduire au minimum les coûts totaux d'exploitation. Flowrox est la référence en matière de vannes et de pompes destinées à une utilisation intensive.

Une expertise intelligente et réfléchie • Nos partenaires participent • Pour de meilleure performance



Merci de contacter notre bureau le plus proche
ou l'un de nos partenaires à travers le monde.

www.flowrox.com

