

# FLOWROX

Proven Performance

## Перистальтические шланговые насосы Flowrox



# Перистальтические шланговые насосы Flowrox для передачи, дозирования и точного регулирования рабочих сред

Инновационные перистальтические насосы Flowrox установили новый стандарт качества в технологии производства шланговых насосов. Сконструированные и изготовленные для промышленного применения, они идеально подходят для перекачивания различных растворов и дозирования абразивных, коррозионных, вязких и кристаллизующихся сред в широком диапазоне.

## ПРИНЦИП РАБОТЫ ПЕРИСТАЛЬТИЧЕСКОГО НАСОСА

Принцип работы шланговых насосов Flowrox базируется на перистальтическом эффекте. По мере перемещения цилиндрического ротора вдоль шланга рабочая среда проталкивается через шланг. В то же самое время патрубок позади точки сжатия возвращается к своей первоначальной круглой форме, что создаёт всасывающий эффект во впускном отверстии насоса. В результате, канал патрубка заполняется средой. Противоток исключен, поскольку патрубок постоянно плотно перекрывается роликом.



## ДОПОЛНИТЕЛЬНЫЕ ХАРАКТЕРИСТИКИ

Передовая совершенная конструкция насосов Flowrox предоставляет дополнительные преимущества, в том числе:

- Рабочий цикл 360 градусов
- Только одно сжатие за оборот вала
- Прижатие трубки роликами (отсутствие контакта металл по металлу)
- Возможность подключения в линию
- Надежное подключение при помощи шланга
- Низкая потребность в смазке, всего 20% по сравнению с потребностью традиционных перистальтических насосов

## ТЕХНИЧЕСКИЕ ХАРАКТЕРИСТИКИ

Обладая стандартным набором технических возможностей, которые предлагает традиционный перистальтический насос (например, работа “всухую” и самовсасывание), насосы Flowrox поддерживают точный расход с каждым оборотом вала. Насосы Flowrox являются бессальниковыми и не выходят из строя, даже если работают без среды продолжительное время.

### Стандартные технические характеристики:

- Только шланг находится в контакте с рабочей средой
- Нет необходимости в сальниках и уплотняющей воде
- Высокая производительность благодаря полному вакууму
- Отсутствие противотока
- Объемное вытеснение

### Преимущества использования:

- Нет износа и коррозии
- Возможность работы “всухую”
- Высота самовсасывания до 9,5 м
- Точность дозирования за один оборот вала независимо от давления в трубопроводе
- Точный расход
- Нет смешивания или сдвига при перекачке сред

## ТЕХНОЛОГИЧЕСКИЕ ПРЕИМУЩЕСТВА

Насосы Flowrox имеют передовую конструкцию, позволяющую устранить трение, максимально увеличить срок службы шлангов и сократить энергопотребление.



### Другие существенные технологические преимущества:

- Увеличенный срок службы шланга
- Способность выдерживать высокое давление
- Нет перегрева при высоком постоянном расходе 24/7
- Повышенный расход при уменьшении габаритов насоса
- Низкое энергопотребление
- Простота технического обслуживания
- Низкие эксплуатационные затраты

Шланговые насосы Flowrox - лучший выбор для эксплуатации в условиях высоких температур, поскольку они способны **работать постоянно даже при температуре + 98°С.**



### Насосы Flowrox это:

- Совершенная технология проталкивания жидкости при помощи роликов
- Энергоэффективность
- Увеличение интервалов между циклами технического обслуживания
- Низкие расходы на эксплуатацию и ремонт в течение всего срока службы оборудования

# Насосы LPP-T для перекачивания сред

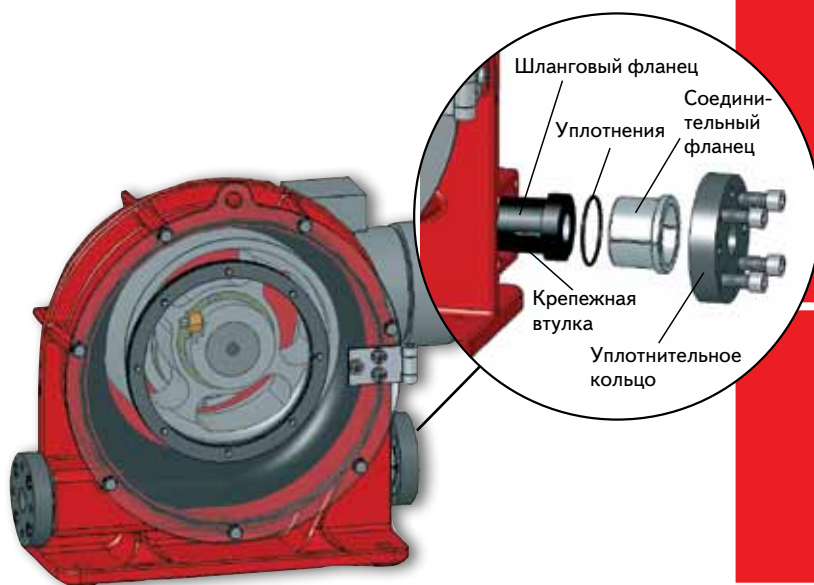
Использование насосов LPP-T приводит к значительной экономии средств благодаря улучшенным рабочим характеристикам и производительности, длительным интервалам сервисного обслуживания и низким эксплуатационным расходам. В конструкции насосов используются прочные эластомеры и самые современные материалы, поэтому они идеально подходят для перекачивания рабочих сред в широком диапазоне.

## ЗАПАТЕНТОВАННАЯ ТЕХНОЛОГИЯ РЕГУЛИРОВАНИЯ СТЕПЕНИ СЖАТИЯ ШЛАНГА ПРИ ПОМОЩИ ЭКСЦЕНТРИКА

Насосы Flowrox LPP-T оснащены надежными шланговыми фланцами, конструкция которых защищена патентом, разъемами для подключения в линию и запатентованным механизмом, который отслеживает степень износа шланга и соответственно изменяет степень сжатия. Это позволяет максимально увеличить срок службы шланга и свести к минимуму риск чрезмерного сжатия. Нет необходимости в регулировании при помощи прокладок.

## ПРИМЕНЕНИЕ НАСОСОВ FLOWROX ПОЗВОЛЯЕТ СНИЗИТЬ ОБЩИЕ ЗАТРАТЫ НА ОБСЛУЖИВАНИЕ И РЕМОНТ В ТЕЧЕНИЕ ВСЕГО СРОКА СЛУЖБЫ ОБОРУДОВАНИЯ

Энергоэффективность, длительный срок службы насоса и низкая потребность в техническом обслуживании обеспечивают значительную экономию на протяжении всего срока службы перистальтических насосов. Срок службы шланга насоса Flowrox в 4 раза превышает срок службы шланга традиционного насоса.



### ТРАДИЦИОННЫЙ ШЛАНГОВЫЙ НАСОС DN65

проектный расход 10 м<sup>3</sup>/ч  
производительность насоса: 10 000 л/ч  
-----> 25 об/мин  
Расчетный срок службы шланга  
518 400 циклов.  
-----> 346 часов.

### FLOWROX LPP-T65

проектный расход 10 м<sup>3</sup>/ч  
производительность насоса: 10 000 л/ч  
-----> 31 об/мин  
Расчетный срок службы шланга Flowrox  
2 700 000 циклов.  
-----> 1452 часов.

## Применение насосов LPP-T в горнодобывающей и металлургической промышленности

**Изделие:** Насосы 12 x LPP-T 65

**Применение:** Циркуляционный насос для промывной жидкости

На открытом руднике Talvivaara насосы Flowrox LPP-T 65 используются с 2008 г. (5 шт.) и 2009 г. (7 шт.). Насосы установлены в линии рециркуляции промывочной воды с фильтровальной ткани и резиновых лент ленточных фильтров RB-SV производства Outotec Larox в линию промыва фильтрационного осадка (кека). Это позволяет экономить воду и возвращать все ценные минералы, вымываемые из фильтровальной ткани и с резиновых лент, обратно в кек.

Шланговые насосы Flowrox идеально подходят для такого применения, так как в промывочной воде обычно содержится очень много твердых частиц. Это была



Циркуляционные насосы для промывной жидкости, эксплуатируемые на руднике Talvivaara.

одна из основных причин выбора клиентом шланговых насосов Flowrox. Насосы Flowrox также очень хорошо справляются с перекачкой вязких, кристаллизующихся, коррозионноактивных и абразивных сред.

Насосы Flowrox, эксплуатируемые на проекте Talvivaara:

- 6 насосов в линии фильтров для осаждения гипса
- 2 насоса в линии фильтров для осаждения никель-кобальтовых сульфидов
- 2 насоса в линии фильтров для осаждения сульфидов цинка
- 2 насоса в линии фильтров для осаждения сульфидов меди

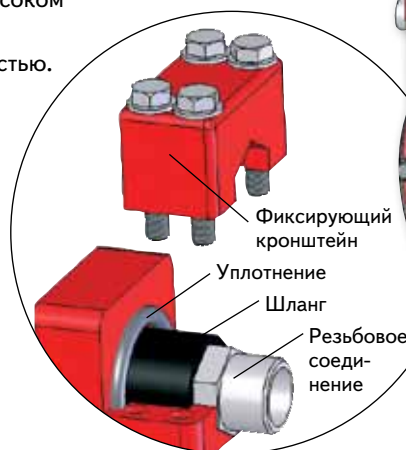
# Насосы LPP-D для дозирования

## ИННОВАЦИОННЫЕ ДОЗИРУЮЩИЕ НАСОСЫ LPP-D

Дозировочные насосы LPP-D производства Flowrox обладают высоким динамическим диапазоном регулирования, поэтому они идеально подходят для дозирования и регулирования расхода. Они обеспечивают высокую точность дозирования в любых технологических условиях, поскольку нагнетаемый насосом поток не зависит от давления в трубопроводе.

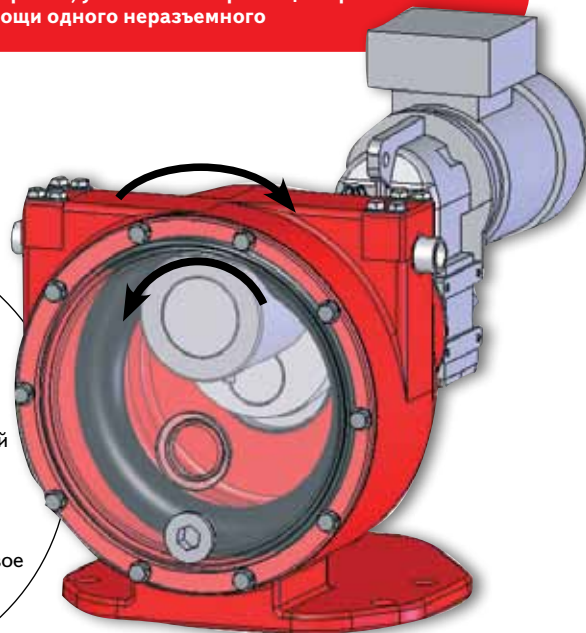
Операторы могут не беспокоиться о возможном перегреве даже при постоянном высоком расходе. Работа насоса отличается стабильностью и высокой надежностью.

Крышка насоса может быть изготовлена из кислотоупорного материала, способного выдерживать давление в 16 атмосфер.



### Совершенная конструкция

- Простое и надежное подключение при помощи шланга.
- Запирание, уплотнение и фиксация при помощи одного неразъемного



## Применение насосов LPP-D в строительной промышленности

**Изделие:** Насосы 8 x LPP-D25  
Насосы 23 x LPP-D20  
Насосы 5 x LPP-D15

**Рабочая среда:** Масляная краска и красящие пигменты + грунт

Применение насосов производства Flowrox позволило компании James Hardie Building Products, лидеру в области фиброцементных технологий в США, значительно сократить время простоя оборудования. Точность регулирования потока среды насосами LPP-D также существенно повысилась благодаря использованию частотно-регулируемых приводов (VFD).

Компания James Hardie начала использовать свой первый насос LPP-D20 для дозирования грунтовоочных составов в 2007 г., отказавшись от диафрагменных пневматических насосов. В настоящее время общее количество насосов LPP-D, эксплуатируемых на шести объектах в компании, - 36 шт.

По словам технического директора James Hardie, отказы диафрагменных пневматических насосов происходили каждые три недели, поэтому было принято решение найти более надежные насосы.

Использование насосов Flowrox дало компании следующие преимущества:

- Сокращение времени простоя
- Увеличенная точность регулирования потока
- Снижение расходов на зарплату специалистов по техническому обслуживанию оборудования



**Уже 36 насосов LPP-D работают на объектах компании James Hardie, обеспечивая повышенную точность регулирования расхода рабочих сред.**

- Уменьшение затрат на приобретение запасных частей, так как стоимость замены шланга насоса LPP-D значительно меньше в сравнении с расходами на замену компонентов диафрагменных насосов
- Сокращение затрат, возникших из-за потребления больших объемов воздуха диафрагменными насосами и связанных расходов на производство этого воздуха
- Технология сжатия шланга роликами, реализованная в работе LPP-D, обеспечивает более надежный постоянный расход среды для нужд технологического процесса, в сравнении с расходом от диафрагменных насосов

Клиент более чем удовлетворен простотой эксплуатации и обслуживания насосов, а также низкими эксплуатационными затратами. Ранее в компании использовали шланговые или перистальтические насосы, но еще никогда не удавалось добиться такого уровня надежности и сокращения затрат, который стал возможным после перехода на насосы Flowrox.

# Насосы для точного дозирования LPP-M

## ПРЕВОСХОДНАЯ ТОЧНОСТЬ, СООТВЕТСТВУЮЩАЯ УСЛОВИЯМ ВАШИХ ТЕХНОЛОГИЧЕСКИХ ПРОЦЕССОВ



Точность дозирования в любых условиях является чрезвычайно важным параметром для насоса-дозатора. Изменение давления на выходе не влияет на расход насоса-дозатора LPP-M.

Объемное вытеснение в канале патрубка с нулевым скольжением обеспечивает стабильную производительность в любом рабочем цикле. В точке сжатия патрубка возникает такой же эффект, как и при работе самоочищающегося обратного клапана - при этом нет опасности закупоривания, обеспечивается свободный ток рабочей среды и исключается возможность паровой пробки.

Насос Flowrox LPP-M имеет класс защиты NEMA 4X/IP66 и оснащен уникальным блоком определения целостности патрубка, который остановит насос в случае повреждения патрубка или попадания химических веществ под крышку насоса.

Специально для OEM процессов был разработан насос в открытом корпусе.

## БОЛЬШОЕ КОЛИЧЕСТВО ПРОГРАММ

Насосы LPP-M предлагают более широкие возможности для программирования и управления, чем любые другие подобные насосы. Они обладают прекрасной возможностью подключения к любым системам клиента. Так, входы могут быть следующими:

- Для ручного регулирования
- Для сигналов от 4 до 20 мА
- Для сигналов напряжением от 0 до 10 вольт постоянного тока
- Частотный вход (Гц)
- Для сигналов дистанционного пуска/останова
- Вход для подключения системы контроля расхода
- Релейный вход

Режимы управления допускают разнообразные функции дозирования, в том числе

- Импульсные команды
- Ручную регулировку рабочего цикла
- Автоматическое дозирование
- Ручное дозирование
- Пропорциональное дозирование

Доступные языки дисплея - английский, немецкий, испанский и французский.



Соединительные фитинги из ПВДФ позволяют легко производить изменения в трубных соединениях.

## Применение насосов LPP-M при очистке сточных вод

**Изделие:** Насосы 4 x LPP-M + 2 LPP-D  
**Рабочая среда:** Гидросульфит натрия и гипохлорит натрия

В городе Нашуа, шт. Нью-Хэмпшир, как во многих других городах США, технологии Flowrox также предпочли другим, менее эффективным, технологиям перекачки сред.

"Насосы Flowrox обеспечивают равномерный расход и точное дозирование с постоянными показателями энергопотребления в различных рабочих условиях", - сообщает пользователь. "Они способны работать при значительном изменении параметров - высоты всасывания и вязкости среды - в линии всаса и, кроме того, они очень удобные в эксплуатации", - продолжает он.

Перистальтические насосы производства Flowrox, обеспечивающие регулирование в исключительно широком диапазоне, - пример интеллектуального подхода к разработке насосного оборудования. Еще одно замечательное преимущество конструкции перистальтического насоса - отсутствие эффекта вакуумной дегазации в летнее время.

Среда, с которой работают насосы LPP-M в г. Нашуа, шт. Нью-Хэмпшир, - 12.5% гипохлорит натрия.



Превосходная конструкция и технические средства контроля шланговых насосов LPP-M определили выбор Flowrox в качестве поставщика оборудования. Инженер-консультант, выбранные должностные лица, представляющие г. Нашуа, шт. Нью-Хэмпшир, и подрядчик пришли к единодушному решению о размещении заказа и согласовании использования насосов Flowrox. Технические, коммерческие и долгосрочные эксплуатационные преимущества обеспечили победу компании.

Эти насосы находятся в эксплуатации с марта 2008 г. За весь период их безотказной работы не было зафиксировано ни единого простоя.

# Оптимальные шланги и трубки для любой рабочей среды

Имея за плечами многолетний опыт в области регулирования потоков и сфере эластомерных технологий, Flowgox может предложить широкий выбор эластомеров высочайшего качества для различных сред и технологических условий. Важнейшее значение для продления срока службы шланга имеют правильная механическая конструкция шланга и выбор материалов.

## ШЛАНГИ ДЛЯ НАСОСОВ LPP-T И LPP-D

Для производства шлангов используются высококачественные материалы, в том числе стойкий к химическому воздействию этилен-пропилен-диен-каучук (EPDM), масло и жиростойкий бутадиен-нитрильный каучук (NBR), также подходящий для пищевых сред (бутадиен-нитрильный каучук пищевого качества/NBRF), и очень прочный на истирание натуральный каучук (NR), идеально подходящий для условий сильного износа. Для достижения наилучших возможных механических свойств оболочка шланга всегда выполняется из натурального каучука.



Конструкция шланга LPP-D.

NR  
• Натуральный каучук  
• Среда: высокоабразивная

NBR  
• Нитриловый каучук  
• Среда: жиры и масла

EPDM  
• Этиленпропилен  
• Среда: химические вещества

NBRF  
• Нитриловый каучук  
• Среда: жирные продукты питания  
• Материал соответствует требованиям FDA



Надежное, безопасное и быстрое подключение с помощью предварительно собранных шлангов LPP-T.

## ШЛАНГИ ДЛЯ НАСОСОВ LPP-M

### Norprene®

Трубы, изготовленные из Norprene® имеют высокую щелочную стойкость и подходят для работы с многочисленными окислителями, например, перекисью водорода, натрием гипохлоритом и озоном. Трубы из Norprene® полностью соответствуют требованиям FDA, санитарным стандартам 3A и стандартам NSF для многих сфер использования, где есть контакт с пищей.

Norprene® демонстрирует прекрасную устойчивость к воздействию озона и УФ лучей и показывает отсутствие, либо незначительные признаки, ухудшения свойств при тестировании в лабораторных условиях, эквивалентных 10 годам службы вне помещения. Трубы из Norprene® сохраняют свои рабочие свойства в течение долгого времени в условиях воздействия высоких температур, давления и абразивного износа.

### Tygothane®

Произведенный из твердого полиуретана на эфирной основе, Tygothane® обеспечивает прозрачность изделия, прочность на разрыв и абразивную стойкость, что делает трубы, изготовленные из него, идеальными для многих

сфер применения, включая линии подачи топлива и смазки, а также линии перекачивания абразивных сред.

Материал также демонстрирует исключительную стойкость к воздействию масел, смазки, топлива и многих химических веществ.

Способные выдерживать высокие ежедневные нагрузки, трубы из Tygothane® мало подвержены износу под воздействием атмосферных условий. Материал соответствует требованиям FDA для использования в пищевой промышленности и при производстве безалкогольных напитков.



Материал шлангов LPP-M: Norprene® и Tygothane®.

# Технические характеристики насосов LPP производства Flowrox

Технические характеристики	LPP-T25	LPP-T32	LPP-T40	LPP-T50	LPP-T65	LPP-T80	LPP-T100
Масса	~ 130 kg	~ 300 kg	~ 360 kg	~ 650 kg	~ 960 kg	~ 2450 kg	~ 5300 kg
Расход за оборот вала	0.28 l	0.65 l	1.25 l	2.75 l	5.4 l	11.6 l	31,6 l
Максимальный расход	2.2 m <sup>3</sup> /h	3.9 m <sup>3</sup> /h	7.5 m <sup>3</sup> /h	11.5 m <sup>3</sup> /h	20 m <sup>3</sup> /h	40 m <sup>3</sup> /h	100 m <sup>3</sup> /h
Максимальное давление	10 bar	10 bar	10 bar	10 bar	10 bar	7.5 bar	*
Количество смазки	0.8 l	0.8 l	1 l	2.5 l	3 l	8 l	20 l
Внутренний канал шланга и фланцевое соединение	25 mm	32 mm	40 mm	50 mm	65 mm	80 mm	100 mm
Мощность двигателя	0.75–1.5 kW	0.75–4 kW	1.1–4.0 kW	1.5–9.2 kW	3.0–11.0 kW	9.2–22.0 kW	55–90 kW

\* обратитесь в Flowrox

Технические характеристики	LPP-D10	LPP-D15	LPP-D20	LPP-D25
Масса	47 kg	47 kg	47 kg	60 kg
Расход за оборот вала	0.06 l	0.1 l	0.18 l	0.3 l
Максимальный расход	0.4 m <sup>3</sup> /h	0.6 m <sup>3</sup> /h	1.2 m <sup>3</sup> /h	2.0 m <sup>3</sup> /h
Максимальное давление	16 bar	16 bar	16 bar	16 bar
Количество смазки	0.4 l	0.4 l	0.4 l	0.4 l
Внутренний канал шланга и фланцевое соединение	10 mm	15 mm	20 mm	25 mm
Мощность двигателя	0.55–1.1 kW	0.55–1.1 kW	0.55–1.1 kW	0.75–1.5 kW

Технические характеристики	LPP-M
Вес / транспортировочный вес	12.4 kg/13.5. kg
Максимальный расход	126 l/h
Максимальное рабочее давление	8.6 bar
Максимальная температура жидкости	54°C
Корпус	IP66
Тип штепселя	240V AC, CEE 7/VII (европейский стандарт)



Более подробную информацию можно найти в спецификациях.

Все стадии проектирования и производства насосов и шлангов LPP-T и LPP-D удовлетворяют требованиям стандарта ISO 9001:2000. Продукция также прошла сертификацию ATEX.



# FLOWROX

Proven Performance

## Проверенная эффективность от Flowrox

Наши клиенты работают в самых сложных условиях, которые только можно найти на нашей планете. Оборудование контактирует с высокоабразивными и коррозионными средами; установка часто производится на удаленных объектах. Тем не менее, в какой бы отрасли промышленности они ни работали - горнодобывающей, металлургической, энергетической, цементной, целлюлозно-бумажной, химической или любой другой отрасли, характеризующейся тяжелыми условиями эксплуатации, — нам всегда есть что предложить.

**И мы всегда рады прийти на помощь.**

Компания Flowrox это частная семейная компания, имеющая в своем активе более чем тридцатилетний опыт работы и свыше 100 тысяч установленных систем по всему миру. Мы ценим длительные отношения со своими клиентами, и их успех воодушевляет нас. Наша продукция позволяет увеличить производительность и максимально снизить совокупные затраты наших клиентов. Продукция компании Flowrox является эталоном качества в сфере производства клапанов и насосов для тяжелых условий эксплуатации.

**Опыт в сочетании с глубокими знаниями • Надежный партнер**  
**• Помощь в повышении производительности**



По вопросам о нашей фирме и продукции обращайтесь к нашему ближайшему офису или к одному из наших партнеров в мире.

[www.flowrox.com](http://www.flowrox.com)

