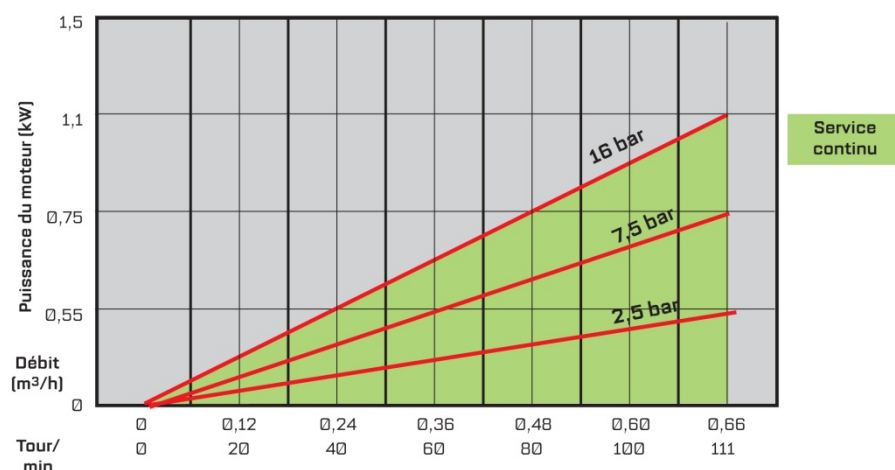


## LPP-D15 Pompe Péristaltique

## FICHE TECHNIQUE

### DÉBIT À PRESSION MAXIMALE

LPP-D15 RATIOS DÉBIT PRESSION POUR SERVICE CONTINU JUSQU'À 95°C  
(24 h/24-7 jr /7)

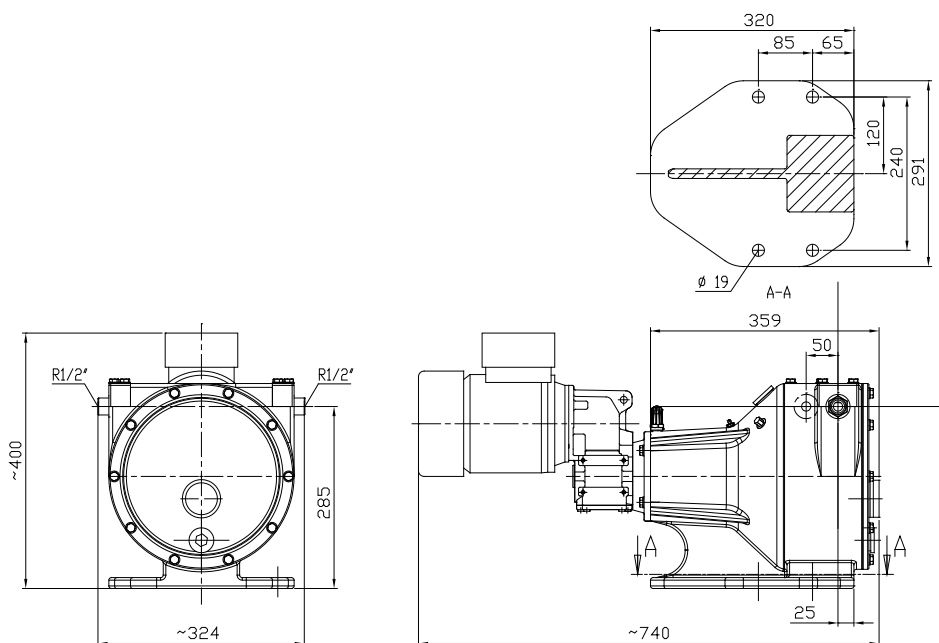


### Données Techniques

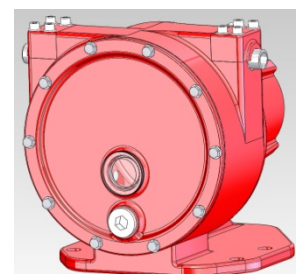
- Débit max.: 0.6 m<sup>3</sup>/h
- Pression max. : 16 bars
- Débit/tour: 0,1 l
- Raccordement: R<sup>3</sup>/<sub>4</sub>"
- Diamètre du tuyau: 15 mm
- Volume du lubrifiant: 0,4 l
- Poids: ~47 kg
- Puissance du moteur: 0,55-1,1 kW

### Matériaux de construction

- Corps: Aluminium
- Vilebrequin: Acier au carbone
- Rotor: Polyacétal
- Matériaux du tuyau :  
EPDM (*violet*)  
NR (*bleu-clair*)  
NBR (*jaune*)  
NBRF (*blanc*)



Les dimensions [X, Y] varient selon la taille du motoréducteur.  
Veuillez consulter notre représentant afin de déterminer la taille de l'actionneur dont vous aurez besoin.



## CODIFICATION DES POMPES FLOWROX

Modèle	Taille (DN)	Commande	Classe de Pression (PN)	Raccordement	Matière Corps	Variateur de Frequence	Auxiliaires
LPP-D = Pompe de dosage	15 20 25 (mm)	GM = ensemble motoréducteur GU = réducteur BS = pompe à arbre nu	7,5 BARS 16 BARS	R ½" R ¾" R 1" 9 = autre	3 = AL	II = Variateur intégré (IP66) I = Variateur (IP20) N = Aucun	R = Détecteur de rotation D = Détecteur de fuite de tuyau F = Refroidissement forcé

**Exemple :** Pompe LPP-D15, ensemble motoréducteur, 16 bars, raccordement R ½"

**Marquage :** LPP-D15GM 16-R½"-3-N-R

## CODES POUR MODÈLE TUYAU DE LA POMPE FLOWROX

Type de Tuyau	Matière du Tuyau	Classe de Pression (PN)	Diamètre Interne du Tuyau (mm)
LPP-D = Pompe péristaltique LPP-D	EPDM = Éthylène-propylène NR = Caoutchouc naturel NBR = Nitrile NBRF = Nitrile (FDA)	16 BARS	15 20 25

**Exemple :** Tuyau LPP-D, caoutchouc naturel, classe de pression 16 bars, diamètre d'intérieur du tuyau 15 mm

**Marquage :** LPP-D15-NR16

