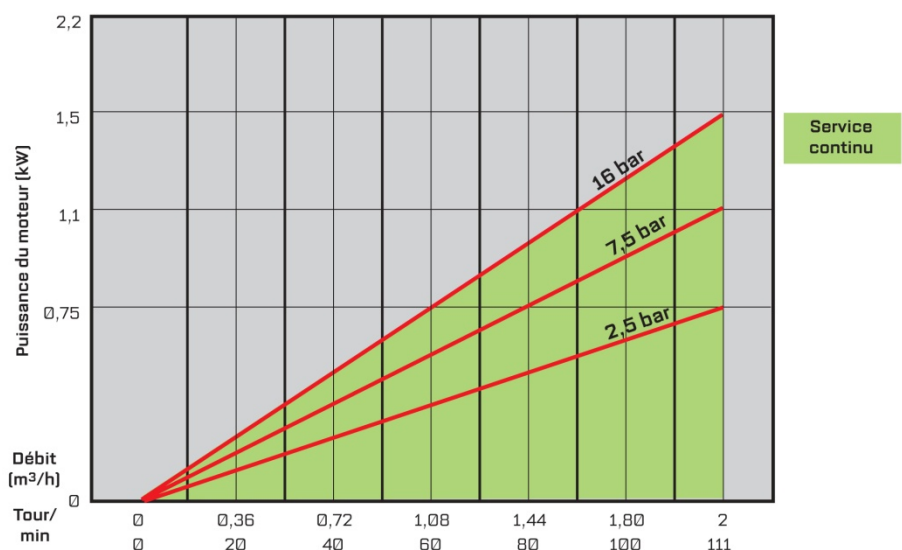


LPP-D25 Pompe Péristaltique

FICHE TECHNIQUE

DÉBIT À PRESSION MAXIMALE

LPP-D25 RATIOS DÉBIT PRESSION POUR SERVICE CONTINU JUSQU'À 95°C
[24 h/24-7 jr /7]

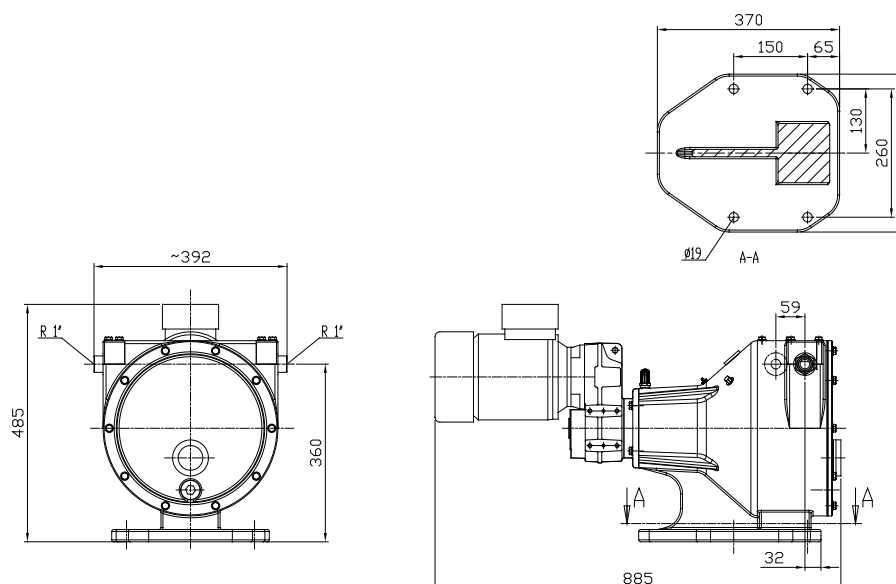


Données techniques

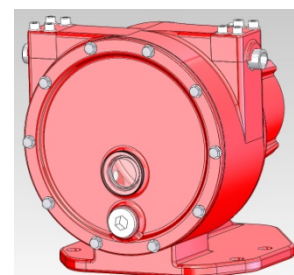
- Débit max.: 2.0 m³/h
- Pression max.: 16 bars
- Débit/tour: 0,3 l
- Raccordement: R 1"
- Diamètre du tuyau: 25 mm
- Volume du lubrifiant: 0,4 l
- Poids: ~60kg
- Puissance du moteur: 0,75-1.5 kW

Matériaux de construction

- Corps: Aluminium
- Vilebrequin: Acier au carbone
- Rotor: Polyacétal
- Matériaux du tuyau (*code de la couleur*):
EPDM (violet)
NR (bleu-clair)
NBR (jaune)
NBRF (blanc)



Les dimensions (X, Y) varient selon la taille du motoréducteur.
Veuillez consulter notre représentant afin de déterminer la taille de l'actionneur dont vous aurez besoin.



CODIFICATION DES POMPES FLOWROX

Modèle	Taille (DN)	Commande	Classe de Pression (PN)	Raccordement	Matière Corps	Variateur de Fréquence	Auxiliaires
LPP-D = Pompe de dosage	10 15 20 25 (mm)	GM = ensemble motoréducteur GU = réducteur BS = pompe à arbre nu	16 = 16 BARS	R 1/4" R 1/2" R 3/4" R 1" 9 = autre	3 = AL	II = Variateur intégré (IP66) I = Variateur (IP20) N = Aucun	R = Détecteur de rotation D = Détecteur de fuite de tuyau F = Refroidissement forcé

Exemple : Pompe LPP-D10, ensemble motoréducteur, 16 bars, raccordement R 1/2", sans variateur, détecteur de

Marquage : LPP-D10GM 16-R1/2"-3-N-R

CODES POUR MODÈLE TUYAU DE LA POMPE FLOWROX

Type de Tuyau	Matière du Tuyau	Classe de Pression (PN)	Diamètre Interne du Tuyau (mm)
LPP-D = Pompe péristaltique LPP-D	EPDM = Éthylène-propylène NR = Caoutchouc naturel NBR = Nitrile NBRF = Nitrile (FDA)	16 = 16 BARS	10 15 20 25

Exemple : Tuyau LPP-D, caoutchouc naturel, classe de pression 16 bars, diamètre d'intérieur du tuyau 10 mm

Marquage : LPP-D10-NR16

Informations communiquées sans engagement. Flowrox se réserve le droit d'effectuer tout changement sans préavis.