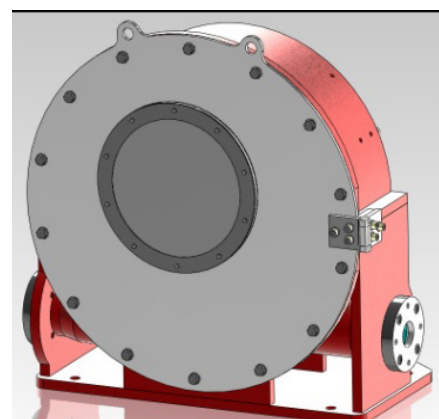
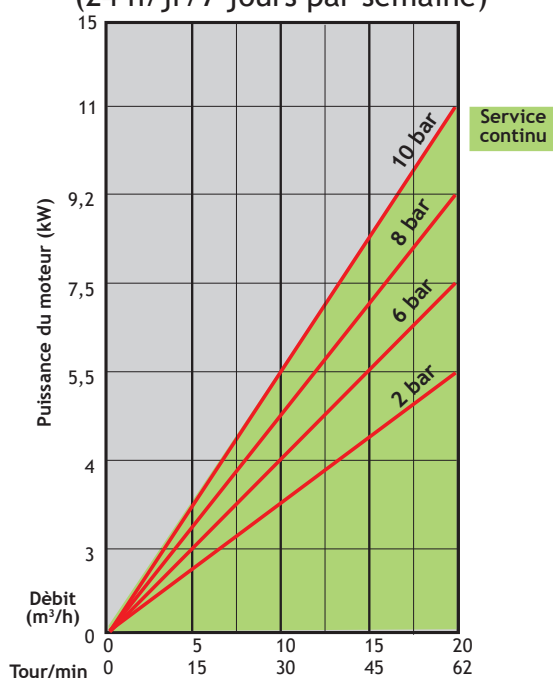




LPP-T65 Pompe Péristaltique

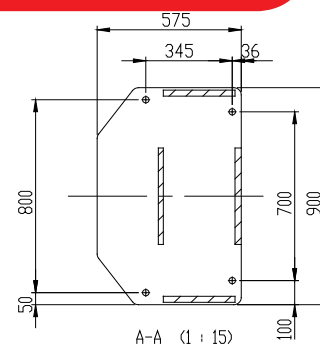
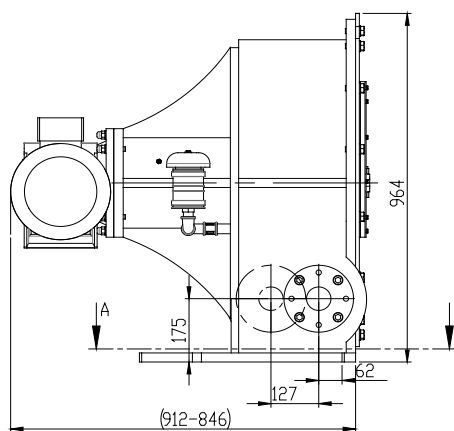
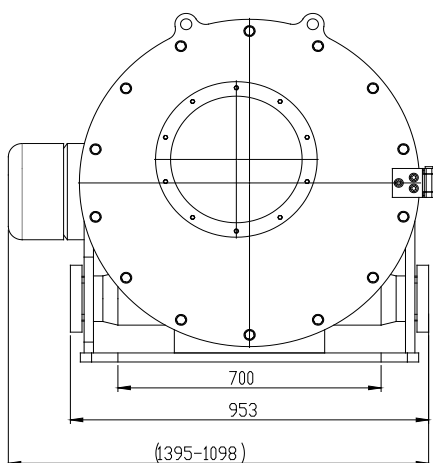
DÉBIT À PRESSION MAXIMALE

LPP-T65 RATIOS DÉBIT PRESSION POUR SERVICE CONTINU JUSQU'À 95 °C
(24 h/jr/7 jours par semaine)



Données techniques

- Débit max.: 20m³/h
- Pression max.: 10 bar
- Débit/tour: 5,4 l
- Diamètre du tuyau flexible et connection par brides: 65 mm
- Volume du lubrifiant: 4 l
- Poids: ~960kg
- Puissance du moteur: 5,5-11 kW



Les dimensions (X, Y) varient selon la taille de l'actionneur. Veuillez consulter. Flowrox afin de déterminer la taille de la motorisation dont vous aurez besoin.

CODIFICATION DES POMPES FLOWROX

Modèle	Taille (DN)	Commande	Classe de Pression (PN)	Raccordement	Matière Corps	Variateur de Frequence	Auxiliaires
LPP-T= Pompe de transfert	(mm) 25 32 40 50 65 80 100	GM = ensemble motoréducteur GU= réducteur BS=pompe à arbre nu	10 = 10 BAR 7.5 = 7.5 BAR (DN80)	1 = - 2 = bride DIN PN 10 3 = bride DIN PN 16 6 = bride ANSI 150 8 = bride B.S. TABLE D 9 = autre	0 = FE	II = Variateur intégré (IP66) I = Variateur (IP20) N = Aucun WC = Unité de commande	T= transmetteur de pression avec écran R= Détecteur de rotation D= Détecteur de fuite de tuyau H= Tuyaux de raccordement K= Bride de raccordement pour transmetteur de pression F= Refroidissement forcé

Exemple: Pompe LPP-T40, ensemble motoréducteur, 10 bars, brides DIN PN 10, avec variateur intégré, transmetteur de pression avec écran, détecteur de fuite de tuyau

Marquage: LPP-T40GM 10-2-0-II-TD

CODES POUR MODÈLE TUYAU DE LA POMPE FLOWROX

Type de Tuyau	Matière du Tuyau	Classe de Pression (PN)	Diamètre Interne du Tuyau
LPP-T= Pompe péristaltique LPP-T	EPDM = Éthylène-propylène NR = Caoutchouc naturel NBR = Nitrile NBRF = Nitrile (FDA) CSM = Polyéthylène Chlorosulfoné	10 = 10 BAR 7.5 = 7.5 BAR (DN80)	(mm) 25 32 40 50 65 80 100

Exemple: Tuyau LPP-T, caoutchouc naturel, classe de pression 10 bars, diamètre intérieur du tuyau 40 mm

Marquage: LPP-T40-NR10

Informations communiquées sans engagement. Flowrox se réserve le droit d'effectuer tout changement sans préavis.



Flowrox Oy
PO Box 338, FI-53101 Lappeenranta
Finland
Tel. +358 201 113 311

www.flowrox.com
info@flowrox.com

