

## Шламовая межфланцевая ножевая задвижка SKW

Армирующее кольцо для придания жесткости

Универсальная конструкция

Цельнолитой корпус с фиксаторами ножа



Улучшенные эксплуатационные

Легкость в обслуживании

Простота установки

Шламовая межфланцевая ножевая задвижка обеспечивает надежное и герметичное перекрытие потока даже в самых сложных условиях эксплуатации.

В ножевой задвижке Flowrox SKW только три изнашиваемые части, которые подлежат сервисному обслуживанию: кольцевые вставки, вторичное уплотнение и нож.

### УЛУЧШЕННАЯ КОНСТРУКЦИЯ ДЛЯ УДОБСТВА ЭКСПЛУАТАЦИИ

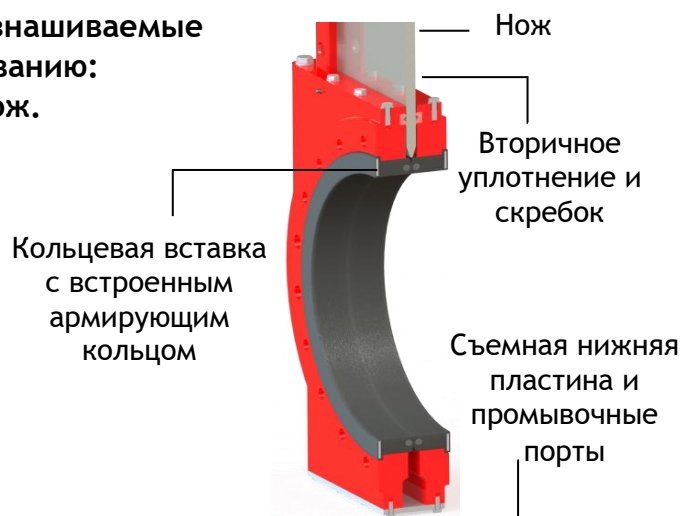
Flowrox SKW представляет собой новое поколение ножевых задвижек.

Конструкция SKW разработана исходя из многолетнего опыта, приобретенного компанией Flowrox при использовании нашей продукции на абразивных и агрессивных средах.

**Кольцевые вставки** - В ножевых задвижках Flowrox SKW теперь применяются усовершенствованные кольцевые вставки с встроенным армирующим кольцом, которое предотвращает чрезмерное сдавливание и обеспечивает 100% уплотнение между кольцевой вставкой и ножом.

**Универсальность** - Универсальная конструкция задвижки предусматривает установку большинства типов приводов применяемых компанией Flowrox, в том числе, не снимая клапан с линии.

**Простота установки** - Ножевая задвижка легко устанавливается в технологическую линию, при этом кольцевые вставки служат уплотнением между фланцами трубопровода и задвижки. Корпус задвижки является цельнолитым, что исключает необходимость дополнительной герметизации.



#### Преимущества

- Двухнаправленный поток
- Полнопроходность
- 100% герметичность
- Только кольцевые вставки и нож контактируют со средой
- Армирующее кольцо для придания жесткости вставке
- Вторичное уплотнение и скребок
- Съемная нижняя пластина и промывочные порты
- Строительная длина в соответствии с промышленным стандартом

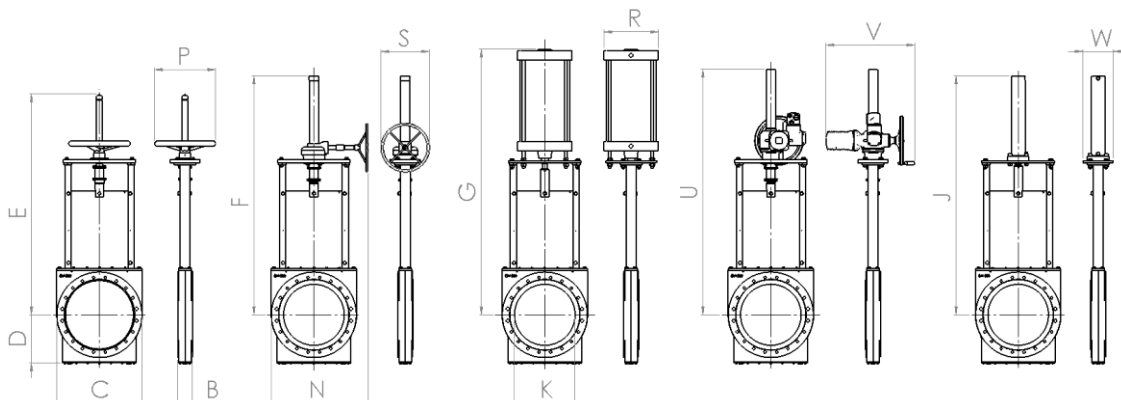
## ВЫБОР МОДЕЛИ КЛАПАНА

Тип	Размер (DN)	Привод	Класс давления (PN)	Рассверловка фланцев	Материал корпуса	Материал ножа	Материал кольцевой вставки	Вспомогательные устройства
SKW	50 80 100 150 200 250 300 350 400 450 500 600	M = ручной MG = ручной через редуктор A = пневматический AU = пневматический с пневматической возвратной пружиной H = гидравлический E = электрический	10 = 10 bar стандарт	2 = DIN PN10 3 = DIN PN16 6 = ANSI150 9 = other	0 = Чугун / Сталь 2 = AISI 316 4 = другое	S = AISI 316 Другие по запросу ПОКРЫТИЕ: 0 = отсутствует	NR = натуральный каучук +75°C max NBR = нитрил +100°C max EPDM = этилен пропилен +120°C max	R = подготовка для индуктивных концевых выключателей R1 = AC/DC R2 = DC, PNP R3 = DC, NPN Z1 = соленоидный клапан, 24V DC Z2 = соленоидный клапан, 230V, 50/60 Hz Z3 = соленоидный клапан, 110V, 50/60 Hz G = доп. внешняя защита ножа и штока

Пример: SKW100M10-20S0-NR-R1

### Базовая комплектация

- Фиксатор ножа (M, MG и A приводы)
- Съемная нижняя пластина и промывочные порты



### РАЗМЕРЫ И ВЕС

Размер клапана (DN)	B	B*	C	D	E	F	G	J	U	K	N	P	R	S	V	W	Вес (кг)				
					M	MG	A	H	E		MG	M	A	MG	E	H	M	MG	A	E	H
50	54	58	165	102	566	-	586	-	-	-	-	350	110	-	-	-	20	-	17	-	-
80	57	61	200	112	628	-	683	-	739	80	-	350	110	-	513	-	24	-	22	48	-
100	57	61	230	132	648	-	725	-	751	100	-	350	120	-	513	-	30	-	28	51	-
150	64	68	285	157	921	-	972	-	879	150	-	350	176	-	513	-	42	-	49	64	-
200	76	80	346	188	1006	1148	1115	988	972	200	466	350	220	400	513	150	61	87	75	83	59
250	76	80	410	223	1133	-	1316	-	1150	250	-	350	250	-	537	-	82	-	113	104	-
300	83	87	483	262	-	1380	1512	-	1363	300	535	-	340	400	537	-	-	134	190	150	-
350	83	87	533	285	-	1455	1661	1521	1481	350	560	-	340	400	724	200	-	145	215	184	146
400	95	99	600	322	-	1574	1799	1700	1600	400	698	-	340	400	724	200	-	186	260	222	187
450	95	99	645	352	-	1875	2049	1831	1834	450	771	-	450	400	724	250	-	229	318	262	243
500	111	125	705	403	-	1962	2180	1962	2015	500	801	-	450	400	731	250	-	316	400	370	320
600	122	125	825	447	-	2250	2323	2291	2234	600	861	-	630	400	795	250	-	461	592	532	484

B \* Кольцевая вставка не сжата

Размеры и вес являются ориентировочными - подробные чертежи предоставляются по запросу. Все размеры указаны в миллиметрах.

Факс: +7 495 726 57 43

Интернет сайт: [www.flowrox.com](http://www.flowrox.com)

E-mail: [Sales-Ru@flowrox.com](mailto:Sales-Ru@flowrox.com)

